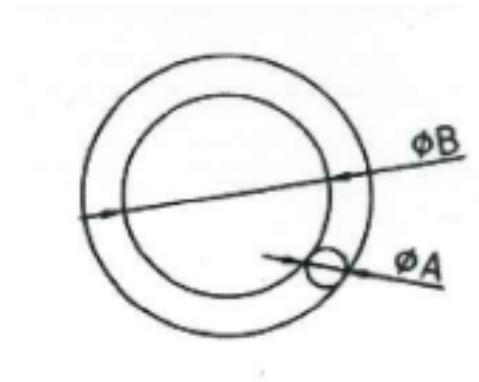


打抜き丸リング寸法表



サイズ	A (mm)	B (mm)	使用荷重	破断荷重	重量
19mm	19.0	100.0	2.0t	10.0t	0.86
22mm	22.0	100.0	2.5t	12.5t	1.13

*寸法/重量公差 $\pm 5\%$

FCIC 極東技研工業(株)

代表取締役 西出 力

〒596-0827

大阪府岸和田市上松町3-6-4

Tel: (072)-427-2190

Fax: (072)-427-1862