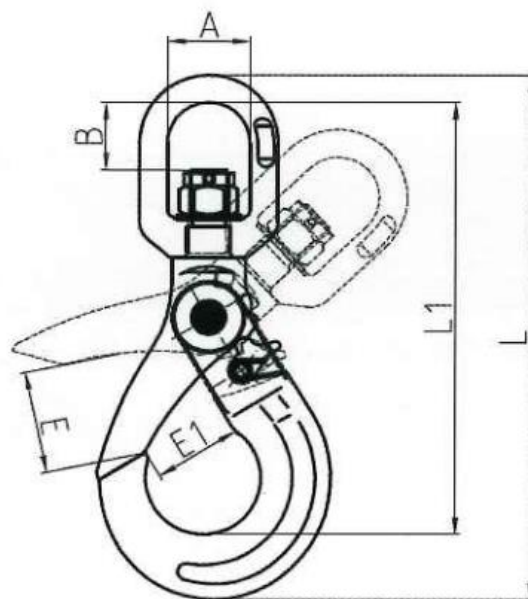


## G-80 スイベルセルフロックングフック寸法表



使用荷重	A (mm)	B (mm)	E (mm)	E1 (mm)	L1 (mm)	L (mm)	破断荷重	重量(kg)
1.12トン	32.5±1	24.0±1	35.0±2	28.0±2	152.5±3	184.0±3	4.48トン	0.71
2.00トン	36.0±1	29.5±1	40.0±2	35.8±2	189.0±3	228.0±3	8.00トン	1.15
3.15トン	42.0±1	35.0±1	50.0±2	48.0±2	224.0±3	270.0±3	12.6トン	1.86

**FEIC** 極東技研工業(株)

代表取締役 西出 力

〒596-0827

大阪府岸和田市上松町3-6-4

Tel: (072)-427-2190

Fax: (072)-427-1862