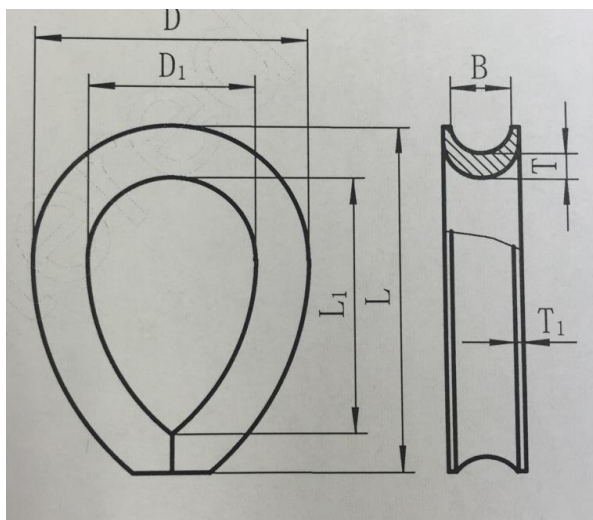


A型シンブルドブメッキ寸法表



材質	SS400							
サイズ	B(mm)	D(mm)	D1(mm)	L(mm)	L1(mm)	t(mm)	t1(mm)	重量(Kg)
6mm	7.30	27.00	16.00	36.00	26.00	3.00	1.00	0.020
8mm	8.50	36.00	22.00	48.00	35.00	4.00	1.00	0.040
9mm	9.50	40.00	25.00	51.00	38.00	4.00	1.00	0.046
10mm	10.50	45.00	28.00	58.00	44.00	4.00	1.50	0.067
12mm	12.50	54.00	34.00	68.00	52.00	5.00	1.50	0.111
14mm	14.50	61.00	38.00	78.00	58.00	6.00	1.50	0.155
16mm	16.50	72.00	44.00	92.00	68.00	7.00	2.00	0.267
18mm	18.50	75.00	48.00	100.00	76.00	7.00	2.00	0.297
20mm	20.50	86.00	54.00	112.00	85.00	8.00	2.00	0.438
22mm	22.80	95.00	60.00	122.00	92.00	9.00	2.50	0.568
24mm	24.80	105.00	65.00	136.00	102.00	10.00	2.50	0.798
26mm	26.80	110.00	70.00	144.00	110.00	10.00	2.50	0.893
28mm	28.80	120.00	75.00	156.00	120.00	11.00	2.50	1.170
30mm	31.00	130.00	80.00	166.00	125.00	12.00	2.50	1.383
32mm	33.00	140.00	85.00	180.00	135.00	13.00	3.00	1.743

*寸法公差: +5%

FCIC 極東技研工業株式会社

代表取締役 西出 力

〒596-0827

大阪府岸和田市上松町3-6-41

Tel: 072-427-2190

Fax: 072-427-1862