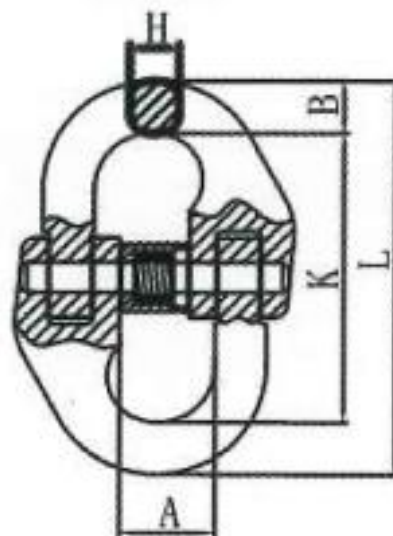


## G-80 コネクティングリンク寸法表



使用荷重	A(mm)±1.5	B (mm)±1	L (mm)±2.5	K (mm)±2	H (mm)±1	破断荷重	重量
1.12トン	15.00	7.50	58.00	42.00	7.00	4.48t	0.08kg
2.00トン	18.00	9.50	79.50	60.50	8.50	8.0t	0.15kg
3.15トン	25.00	12.00	90.50	68.00	11.50	12.6t	0.30kg

**FCIC** 極東技研工業(株)  
 代表取締役 西出 力  
 〒596-0827  
 大阪府岸和田市上松町3-6-4  
 Tel: (072)-427-2190  
 Fax: (072)-427-1862