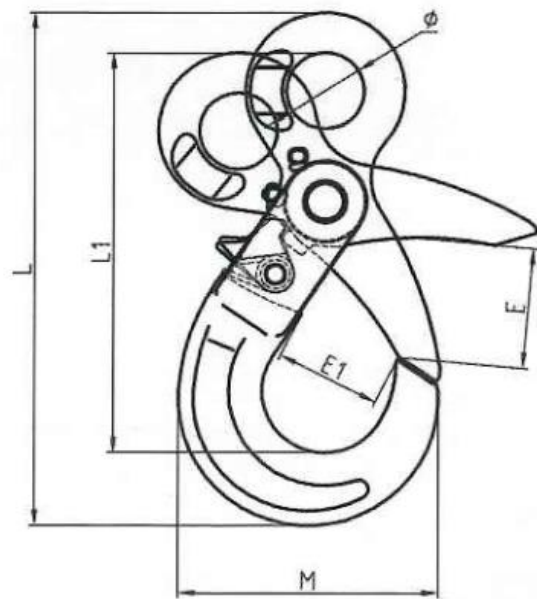


G-80 アイセルフロックングフック寸法表



使用荷重	Φ	E (mm)	E1 (mm)	L1 (mm)	L (mm)	破断荷重	重量(kg)
1.12トン	21.0±1	35.0±2	28.0±2	110.0±3	141.0±3	4.48トン	0.50
2.00トン	25.0±1	40.0±2	35.0±2	136.0±3	175.0±3	8.00トン	0.88
3.15トン	34.5±1	50.0±2	45.0±2	168.0±3	214.0±3	12.6トン	1.58

FEIC 極東技研工業(株)

代表取締役 西出 力

〒596-0827

大阪府岸和田市上松町3-6-4

Tel: (072)-427-2190

Fax: (072)-427-1862