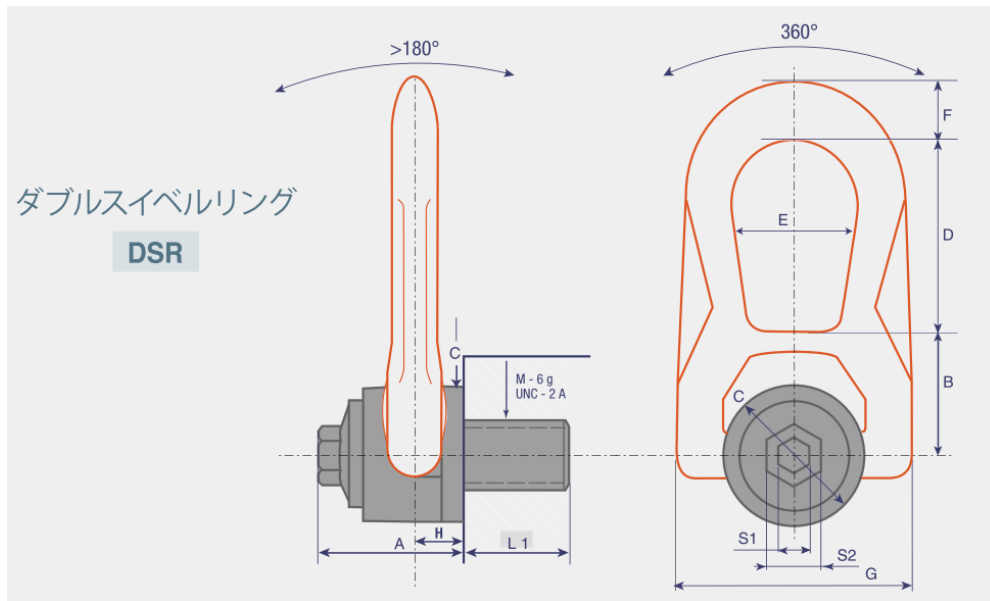


ダブルスイベルリング寸法図



DSR ダブルスイベルリング

商品コード	使用荷重 (トン)	破断荷重 (倍)	ネジ径 (mm) (xピッチ)	寸法 (mm)												重量/個
				standard L1	トルク値 (N.m) (FootLBS)	S1	S2	A	B	C	D	E	F	G	H	
* DSR M 10	0.6	5	10.0 (x1.50)	17.0	10	8.0	16.0	33.0	30.0	30.0	38.0	27.0	14.0	53.0	9.5	0.3 Kg
* DSR M 12	1.0	5	12.0 (x1.75)	21.0	15	8.0	16.0	33.0	30.0	30.0	38.0	27.0	14.0	53.0	9.5	0.3 Kg
* DSR M 14	1.3	5	14.0 (x2)	23.0	30	8.0	20.0	45.0	42.0	45.0	54.0	38.0	17.0	76.0	13.0	0.9 Kg
* DSR M 16	1.6	5	16.0 (x2)	27.0	50	8.0	20.0	45.0	42.0	45.0	54.0	38.0	17.0	76.0	13.0	0.9 Kg
* DSR M 18	2.0	5	18.0 (x2.5)	27.0	70	8.0	20.0	45.0	42.0	45.0	54.0	38.0	17.0	76.0	13.0	0.9 Kg
* DSR M 20	2.5	5	20.0 (x2.5)	30.0	100	8.0	20.0	45.0	42.0	45.0	54.0	38.0	17.0	76.0	13.0	0.9 Kg
* DSR M 22	3.0	5	22.0 (x2.5)	33.0	120	14.0	24.0	62.0	55.0	60.0	83.0	55.0	25.0	117.0	19.0	2.6 Kg
* DSR M 24	4.0	5	24.0 (x3)	36.0	160	14.0	24.0	62.0	55.0	60.0	83.0	55.0	25.0	117.0	19.0	2.6 Kg
* DSR M 27	5.0	5	27.0 (x3)	40.0	200	14.0	24.0	62.0	55.0	60.0	83.0	55.0	25.0	117.0	19.0	2.7 Kg
* DSR M 30	6.3	5	30.0 (x3.5)	45.0	250	14.0	24.0	62.0	55.0	60.0	83.0	55.0	25.0	117.0	19.0	2.7 Kg

ダブルスイベルシャックル正規輸入代理店

極東技研工業株式会社

電話 072-427-2190

メール feinfo@feicjoe.com (ダブルタイガー西出)

生産国：フランス 販売元：ルクセンブルク

取付使用工具：スパナ、アーレンキー

製品材質：SNCM220(ニッケルクロムモリブデン鋼)

材質等級：グレード 80+

1,000 LBS=0.4536kg /ネジ等級：6g /ネジ強度区分：10.9

*サイズは在庫ございます。(2017年4月現在)

(一部商品は在庫状況等によりお取寄せとなる場合がございます。)

ステンレスSUS316L、ウィットネジ、UNF、雌ネジ、長ボルトも対応可
(メーカー本国からの純正取寄せとなります。)