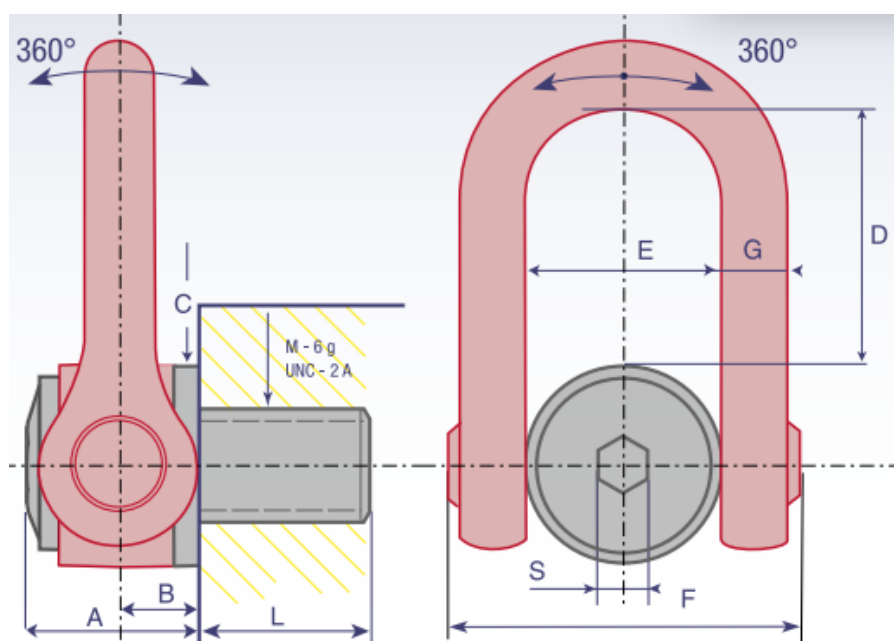


ダブルスイベルシャックル寸法図



DSS ダブルスイベルシャックル

商品コード	使用荷重 (トン)	破断荷重 (倍)	ネジ径 (mm) (xピッチ)	寸法 (mm)											重量/個
				standard L1	トルク値 (N.m) Foot/LBS	S	A	B	C	D	E	F	G		
DSS M 24	4.5	5	24.0 (x3)	36.0	160	19.0	61.0	31.0	70.0	104.0	73.0	145.0	29.0	5.4 Kg	
DSS M 30	7.3	5	30.0 (x3,5)	45.0	250	19.0	61.0	31.0	70.0	104.0	73.0	145.0	29.0	5.5 Kg	
DSS M 33	8.0	5	33.0 (x3,5)	50.0	250	19.0	61.0	31.0	70.0	104.0	73.0	145.0	29.0	5.5 Kg	
* DSS M 36	10.0	5	36.0 (x4)	54.0	320	19.0	61.0	31.0	70.0	104.0	73.0	145.0	29.0	5.5 Kg	
DSS M 36x3	10.0	5	36.0 (x3)	54.0	320	19.0	61.0	31.0	70.0	104.0	73.0	145.0	29.0	5.5 Kg	
DSS M 39	10.0	5	39.0 (x4)	58.0	320	19.0	61.0	31.0	70.0	104.0	73.0	145.0	29.0	5.7 Kg	
* DSS M 42	12.5	5	42.0 (x4,5)	63.0	400	19.0	61.0	31.0	70.0	104.0	73.0	145.0	29.0	5.8 Kg	
DSS M 42x3	12.5	5	42.0 (x3)	63.0	400	19.0	61.0	31.0	70.0	104.0	73.0	145.0	29.0	5.8 Kg	
DSS M 45	15.0	4	45.0 (x4,5)	63.0	400	19.0	61.0	31.0	70.0	104.0	73.0	145.0	29.0	5.9 Kg	
* DSS M 48	20.0	4	48.0 (x5)	68.0	600	19.0	79.0	38.0	90.0	125.0	91.0	184.0	36.0	11.0 Kg	
DSS M 48x3	20.0	4	48.0 (x3)	68.0	600	19.0	79.0	38.0	90.0	125.0	91.0	184.0	36.0	11.0 Kg	
DSS M 48x4	20.0	4	48.0 (x4)	68.0	600	19.0	79.0	38.0	90.0	125.0	91.0	184.0	36.0	11.0 Kg	
DSS M 52	20.0	4	52.0 (x5)	68.0	600	19.0	79.0	38.0	90.0	125.0	91.0	184.0	36.0	11.2 Kg	
* DSS M 56	25.0	4	56.0 (x5,5)	78.0	600	19.0	79.0	38.0	90.0	125.0	91.0	184.0	36.0	11.3 Kg	
DSS M 56x4	25.0	4	56.0 (x4)	78.0	600	19.0	79.0	38.0	90.0	125.0	91.0	184.0	36.0	11.4 Kg	
* DSS M 64	32.1	4	64.0 (x6)	90.0	600	19.0	79.0	38.0	95.0	125.0	91.0	184.0	36.0	12.2 Kg	
DSS M 64x4	32.1	4	64.0 (x4)	90.0	600	19.0	79.0	38.0	95.0	125.0	91.0	184.0	36.0	12.2 Kg	
DSS M 72	25.0	4	72.0 (x6)	90.0	600	19.0	79.0	38.0	95.0	125.0	91.0	184.0	36.0	14.0 Kg	
DSS M 72x4	25.0	4	72.0 (x4)	90.0	600	19.0	79.0	38.0	95.0	125.0	91.0	184.0	36.0	14.0 Kg	
DSS M 80	32.1	4	80.0 (x6)	90.0	600	19.0	79.0	38.0	95.0	125.0	91.0	184.0	36.0	15.0 Kg	
DSS M 90	32.1	4	90.0 (x6)	90.0	600	19.0	79.0	38.0	95.0	125.0	91.0	184.0	36.0	15.5 Kg	
DSS M 100	32.1	4	100.0 (x6)	90.0	600	19.0	79.0	38.0	95.0	125.0	91.0	184.0	36.0	16.5 Kg	

ダブルスイベルシャックル正規輸入代理店
 極東技研工業株式会社
 電話 072-427-2190
 メール feinfo@feicjoe.com (ダブルタイガー西出)

生産国: フランス 販売元: ルクセンブルク
 取付方法: スパナ、アーレンキー
 製品材質: SNCM220 (ニッケルクロムモリブデン鋼)
 材質等級: グレード 80+
 1.000 LBS=0.4536kg / ネジ等級: 6g / ネジ強度区分: 10.9
 *サイズは在庫ございます。(2017年4月現在)
 (一部商品は在庫状況等によりお取寄せとなる場合がございます。)