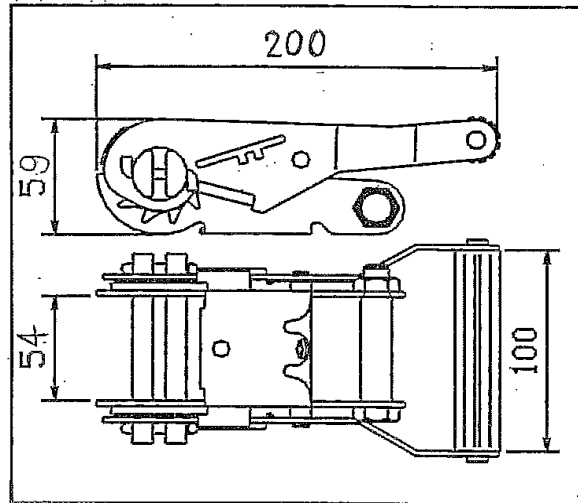


ラチェット寸法表



タイプ:	シングルスプリング型、ロックなし
材質:	S45C
使用荷重:	1,000Kg
破断荷重:	5,000Kg

FEIC 極東技研工業(株)

代表取締役 西出 力

〒596-0827

大阪府岸和田市上松町3-6-41

Tel: 072-427-2190

Fax:072-427-1862