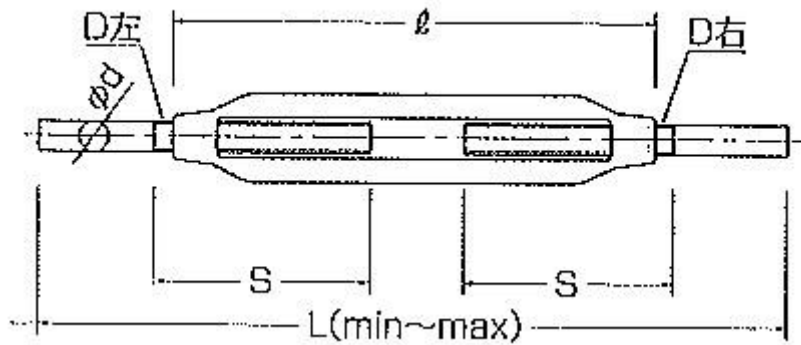


枠式ターンバックル寸法表



サイズ	d	l	S	L 最小	L 最大
12mm	11.1MM	200MM	95MM	312MM	468MM
16mm	14.0MM	250MM	120MM	374MM	568MM

FEIC

極東技研工業(株)
代表取締役 西出 力
〒596-0827
大阪府岸和田市上松町 3-6-41
Tel: 072-427-2190
Fax:072-427-1862
E-mail:feinfo@feicjoe.com