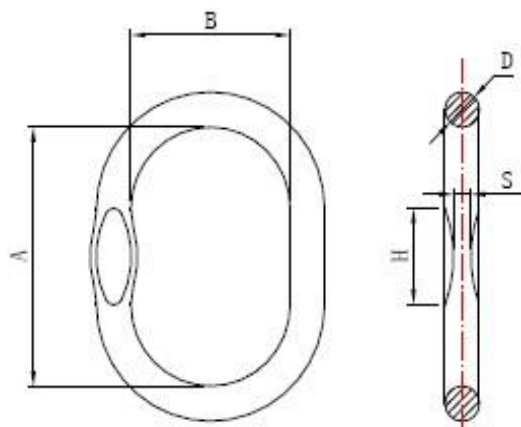


## マスターリンク 寸法表



使用荷重	A (mm)	B (mm)	D (mm)	S (mm)	破断荷重	重量
2.2t	120.0	70.0	16.0	7.0	11.0t	0.58
3.2t	140.0	80.0	18.0	8.0	16.0t	0.85
5.3t	160.0	95.0	22.0	11.0	26.5t	1.20
8.0t	170.0	95.0	25.0	13.0	40.0t	2.00

\*寸法/重量公差±5%

**FCIC** 極東技研工業(株)

代表取締役 西出 力

〒596-0827

大阪府岸和田市上松町3-6-41

Tel: (072)-427-2190

Fax: (072)-427-1862